

# LP1-UC20E-1 Kierunkowy projektor dźwięku

www.boschsecurity.pl



**BOSCH**  
Technologia bliżej nas



- ▶ Doskonała reprodukcja mowy i muzyki
- ▶ Zintegrowany kabel połączeniowy
- ▶ Montaż sufitowy lub ścienny
- ▶ Wodo- i pyłoszczelność zgodnie z IP 65
- ▶ Certyfikat EN 54-24

Model LP1-UC20E-1 jest projektorem dźwięku o mocy 20 W przeznaczonym do odtwarzania mowy i muzyki z wysoką jakością w różnorodnych instalacjach nagłośnieniowych obiektów zamkniętych i otwartych. Nowoczesne wzornictwo zapewnia dostosowanie zarówno do tradycyjnego, jak i nowoczesnego wystroju wnętrz. Głośnik może być również stosowany w dźwiękowych systemach ostrzegawczych.

## Podstawowe funkcje

### Doskonała jakość dźwięku

Zastosowanie wysokiej jakości przetworników w połączeniu z zaawansowaną filtracją zaowocowało bardzo naturalną reprodukcją dźwięku z doskonale brzmiącymi basami.

### Głośnik do dźwiękowych systemów ostrzegawczych

Głośnik do dźwiękowych systemów ostrzegawczych jest specjalnie zaprojektowany z myślą o zastosowaniu w budynkach, gdzie wymagania dotyczące jakości systemu komunikacji głosowej określone są w odpowiednich przepisach. Głośnik LP1-UC20E-1 jest przeznaczony do stosowania w dźwiękowych systemach ostrzegawczych i posiada certyfikat

EN 54-24 oraz jest zgodny ze standardami BS 5839-8 i EN 60849. Okablowanie projektora dźwięku umożliwia dołączenie opcjonalnej płyty nadzoru poprawności działania linii / głośnika montowanej na zewnątrz urządzenia. Głośnik posiada wbudowane zabezpieczenie, które w przypadku pożaru i uszkodzenia głośnika nie spowoduje awarii w obwodzie, do którego był dołączony. W ten sposób zostaje zachowana integralność systemu, co zapewnia poprawną pracę pozostałych głośników w innych strefach i dalszą możliwość informowania o rozwoju sytuacji. Głośnik posiada ceramiczny zespół zacisków, bezpiecznik termiczny oraz odporne na wysoką temperaturę okablowanie. Projektor dźwięku wykonany jest z wytrzymałego, niepalnego tworzywa ABS w kolorze białym, zgodnego z klasą UL 94 V 0.

## Certyfikaty i świadectwa

Wszystkie głośniki firmy Bosch są skonstruowane w sposób pozwalający na zapewnienie nieprzerwanej emisji dźwięku o mocy znamionowej przez 100 godzin, co jest zgodne z wymaganiami IEC 268-5 (PHC). Firma

Bosch opracowała specjalny test symulujący wystąpienie dodatniego sprzężenia akustycznego (SAFE – Simulated Acoustical Feedback Exposure), aby pokazać, że jej głośniki są w stanie emitować bez uszkodzenia przez krótki czas moc dwa razy większą od ich mocy znamionowej. Zapewnia to niezawodność działania nawet w warunkach ekstremalnych, co daje większe zadowolenie klienta, dłuższy czas użytkowania urządzenia oraz mniejsze prawdopodobieństwo uszkodzenia lub obniżenia jakości reprodukcji dźwięku podczas eksploatacji.

**Bezpieczeństwo**

W przypadku wszystkich swoich urządzeń firma Bosch przywiązuje szczególną uwagę do zapewnienia zgodności z obowiązującymi normami bezpieczeństwa. Wszystkie części plastikowe są wykonane z wytrzymałego niepalnego tworzywa ABS (zgodnie z UL 94 V 0). Opisywane projektory dźwięku spełniają wymogi normy bezpieczeństwa i instalacji EN 60065.

Odporność na wodę i kurz	Zgodnie z IEC 60529, IP 65
Ostrzeżenie	Zgodnie z EN 54-24 / BS 5839-8 / EN 60849

Region	Certyfikacja
Europa	CE
	CPD
Polska	CNBOP

**Planowanie**

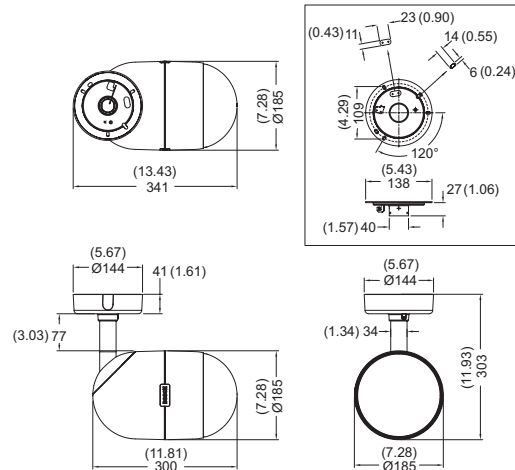
**Montaż**

Na łatwość instalacji zasadniczy wpływ ma sposób montażu: po pierwsze do ściany lub sufitu mocuje się płytę montażową, po drugie do płyty montażowej przymocowana jest linka bezpieczeństwa, która umożliwia instalatorowi tymczasowe zawieszenie głośnika w trakcie instalacji. Po dołączeniu okablowania projektor dźwięku może być przymocowany do płyty montażowej za pomocą nakrętki śruby mocującej i można ustalić jego położenie w płaszczyźnie poziomej. Pokrywa zasłania śruby mocujące i okablowanie. Uniwersalny wspornik montażowy umożliwia dowolne kierowanie projektora w płaszczyźnie poziomej i pionowej. Projektor może być na stałe umocowany w pozycji pionowej za pomocą wkrętu dla gniazda do montażu wpuszczanego wkręcane przez mały otwór znajdujący się na płycie tylnej. Po przeciwnych stronach pokrywy znajdują się dwa otwory o średnicy 16 mm (standardowo dostarczane z zaślepkami) umożliwiające przelotowe dołączenie okablowania.

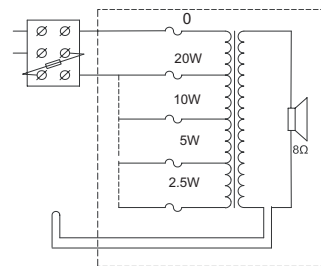
**Regulacja mocy**

W głośniku znajduje się ceramiczny zespół zacisków do dołączania okablowania. Głośnik ustawiony jest standardowo na pełną moc wyjściową. Połowę, jedną

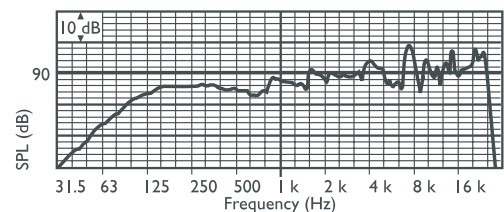
czwartą lub jedną ósmą mocy wyjściowej uzyskuje się poprzez dołączenie do zespołu zacisków kabla w odpowiednim kolorze.



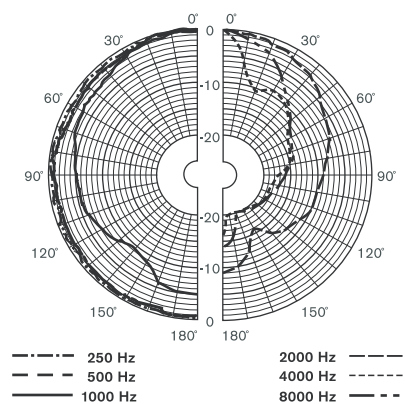
Wymiary w mm



Schemat połączeń



Pasmo przeniesienia



### Charakterystyka kierunkowości (pomiar szumem różowym)

#### Czułość pasma oktawowego\*

	SPL pasma oktawowego 1 W / 1 m	Całkowite SPL pasma oktawowego 1 W / 1 m	Całkowite SPL pasma oktawowego Pmax / 1 m
125 Hz	84,5	-	-
250 Hz	85,5	-	-
500 Hz	84,7	-	-
1000 Hz	87,2	-	-
2000 Hz	90,2	-	-
4000 Hz	92,1	-	-
8000 Hz	95,9	-	-
A-ważone	-	89,4	101,0
Lin-ważone	-	91,3	102,3

#### Kąty promieniowania pasma oktawowego

	W poziomie	W pionie
125 Hz	360	360
250 Hz	360	360
500 Hz	360	360
1000 Hz	226	226
2000 Hz	124	124
4000 Hz	65	65
8000 Hz	34	34

Tabela parametrów odniesienia\* (wszystkich pomiarów dokonano z sygnałem szumu różowego; wartości podane w dBSPL).

### Dane techniczne

#### Parametry elektryczne\*

Moc maksymalna	30 W
Moc znamionowa	20 / 10 / 5 / 2,5 W
Poziom ciśnienia akustycznego przy mocy 20 W / 1 W (1 kHz, 1 m)	100 dB / 87 dB (SPL)
Kąt promieniowania przy 1 kHz / 4 kHz (-6 dB)	220° / 65°
Efektywne pasmo przenoszenia (-10 dB)	75 Hz – 20 kHz
Napięcie znamionowe	100 V

Impedancja znamionowa	500 Ω
Złącze	3-stykowy zespół zacisków śrubowych


\*) Parametry techniczne zgodnie z IEC 60268-5

#### Parametry mechaniczne

Wymiary (śr. x dł.)	185 x 300 mm
Ciężar	3 kg
Kolor	Biały (RAL 9010)
Materiał	Tworzywo ABS

#### Parametry środowiskowe

Temperatura pracy	-25°C ÷ +55°C
Temperatura przechowywania	-40°C ÷ +70°C
Wilgotność względna	<95%

 1438
Bosch Security Systems BV Torenallee 49, 5617BA Eindhoven, The Netherlands 10 1438-CPD-0258
EN 54-24:2008  Loudspeaker for voice alarm systems for fire detection and fire alarm systems for buildings  Unidirectional Sound Projector 20W LP1-UC20E-1 Type B

### Zamówienia - informacje

#### LP1-UC20E-1 Kierunkowy projektor dźwięku

Projektor dźwięku 20 W, biała obudowa z tworzywa ABS z metalowymi osłonami, stopień wodo- i pyłoszczelności IP65, certyfikat EN54-24, kolor biały RAL 9010.

Numer zamówienia **LP1-UC20E-1**

**Reprezentowana przez:**

**Poland**

Robert Bosch Sp. z o.o.  
Jutrzenki 105 str.  
02-231 Warszawa  
Phone: +48 22 715 4101  
Fax: +48 22 715 4105  
pl.securitysystems@bosch.com  
www.boschsecurity.pl