

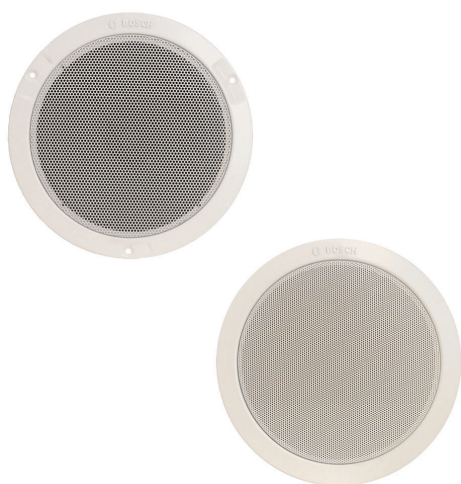
LHM 0606/xx Głośnik sufitowy

www.boschsecurity.pl



BOSCH

Technologia bliżej nas



- ▶ Przeznaczony do odtwarzania mowy i muzyki
- ▶ Płaski montaż w sufitach podwieszanych
- ▶ Łatwa instalacja
- ▶ Prosta regulacja poziomu mocy wyjściowej
- ▶ Dyskretny wygląd pasujący niemal do każdego wnętrza

Model LHM 0606/xx to ekonomiczny, uniwersalny głośnik sufitowy o mocy 6 W. Wersja /00 jest przeznaczona do montażu sufitowego za pomocą wkrętów, a wersja /10 – za pomocą uchwytów. Dostępna jest opcjonalna osłona przeciwpożarowa LBC 3080/01.

Podstawowe funkcje

Ekonomiczny głośnik sufitowy do montażu płaskiego jest przeznaczony do zastosowań ogólnych. Dzięki szerokiemu pasmu przenoszenia nadaje się do zarówno do odtwarzania mowy, jak i muzyki w sklepach, domach towarowych, szkołach, biurach, halach sportowych, hotelach i restauracjach. Opisywany model posiada pojedynczy, 2-membranowy głośnik o mocy 6 W z ramą. Transformator dopasowujący 100 V umieszczony jest z tyłu. Głośnik jest zintegrowany z okrągłą ażurową osłoną metalową. Wygląd i neutralny biały kolor został tak dobrany, aby pasować do każdego wnętrza.

Certyfikaty i świadectwa

Wszystkie głośniki firmy Bosch są tak skonstruowane, aby zapewnić nieprzerwaną emisję dźwięku o mocy znamionowej przez 100 godzin, co jest zgodne z

wymaganiami normy IEC 268-5 (PHC). Firma Bosch opracowała specjalny test symulujący wystąpienie dodatkiego sprzężenia akustycznego (SAFE – Simulated Acoustical Feedback Exposure), aby pokazać, że jej głośniki są w stanie emitować bez uszkodzenia przez krótki czas moc dwa razy większą od ich mocy znamionowej. Zapewnia to niezawodność działania nawet w warunkach ekstremalnych, co daje większe zadowolenie klienta, większą trwałość urządzenia i o wiele mniejsze prawdopodobieństwo uszkodzenia lub obniżenia jakości reproduktowanego dźwięku podczas eksploatacji.

Standardy bezpieczeństwa

zgodnie z EN 60065

Planowanie

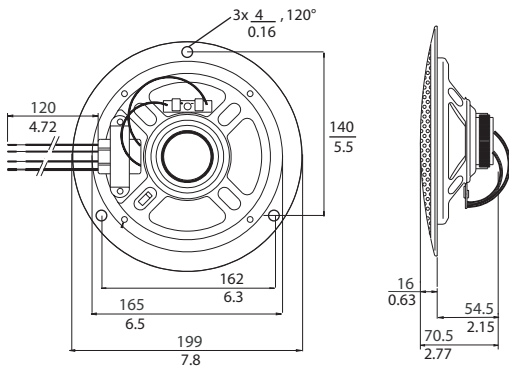
Montaż

Głośnik może zostać łatwo i szybko zainstalowany w suficie podwieszanym. W wersji /00 mocuje się go trzema białymi wkrętami (w komplecie). W wersji /10 mocuje się go w suficie podwieszanym za pomocą dwóch sprężynujących uchwytów. Głośnik jest dostarczany wraz z odpowiednim szablonem do wycięcia otworu montażowego o śr. 165 mm.

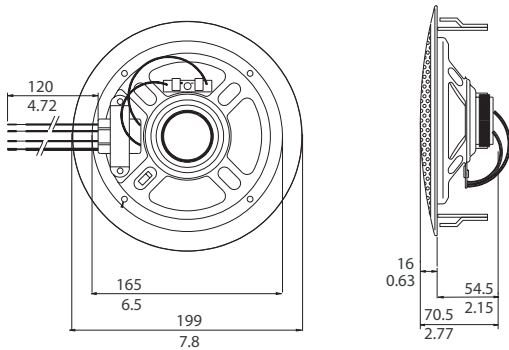
Trzy odczepy na uzwojeniu pierwotnym transformatora dopasowującego umożliwiają ustawienie maksymalnej mocy wyjściowej na wartość znamionową, jej połowę lub jedną czwartą.

Ostona przeciwpożarowa

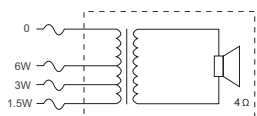
Podczas pożaru do przestrzeni ponad sufitem podwieszanym, gdzie zamontowane są głośniki, mogą przedostać się płomienie, co może spowodować rozprzestrzenianie się pożaru w całym budynku. Aby uniemożliwić przedostanie się płomieni poprzez głośniki sufitowe, należy je wyposażyć za opcjonalną stalową ostonę przeciwpożarową LBC 3080/01. Przymocowana jest do głośnika za pomocą wkrętów samogwintujących dostarczanych wraz z ostoną. Ostona posiada otwory przepustowe dla 2 gumowych pierścieni uszczelniających i 2 przepustów kabli połączeniowych (PG13).



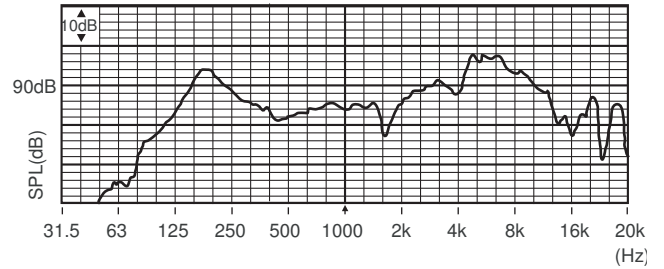
Wymiary modelu LHM 0606/00 w mm



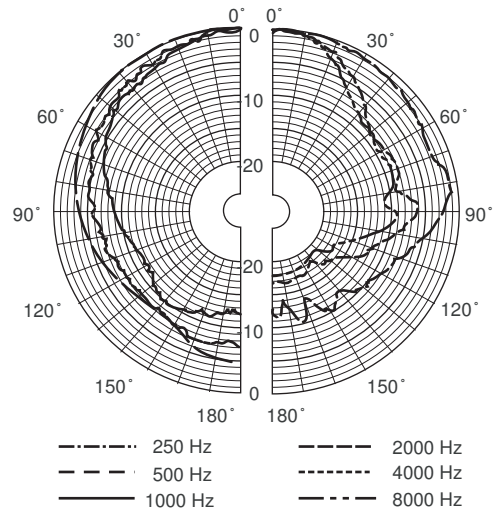
Wymiary modelu LHM 0606/10 w mm



Schemat połączeń



Pasmo przenoszenia



Charakterystyka kierunkowości (pomiar szumem różowym)

Czułość pasma oktawowego*

	SPL pasma oktawowego 1 W / 1 m	Całkowite SPL pasma oktawowego 1 W / 1 m	Całkowite SPL pasma oktawowego Pmax / 1 m
125 Hz	91,3	-	-
250 Hz	85,3	-	-
500 Hz	85,3	-	-
1000 Hz	85,7	-	-
2000 Hz	90,5	-	-
4000 Hz	98,2	-	-
8000 Hz	91,1	-	-
A-ważone	-	90,4	97,1
Lin-ważone	-	90,4	97,6

Kąty promieniowania pasma oktawowego

	W poziomie	W pionie
125 Hz	180	180
250 Hz	180	180

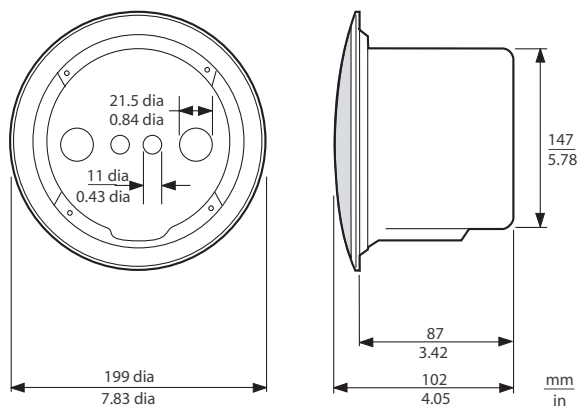
500 Hz	180	180	
1000 Hz	180	180	
2000 Hz	122	122	
4000 Hz	51	51	
8000 Hz	42	42	

Tabela parametrów odniesienia

* (wszystkie pomiary wykonywane są sygnałem szumu różowego; wartości podawane w dBSPL)



LBC 3080/01 Osłona przeciwpożarowa (opcja)



Głośnik LHM 0606/xx z osłoną przeciwpożarową LBC 3080/01 – wymiary w mm

Dane techniczne

Parametry elektryczne

Moc maksymalna	9 W
Moc znamionowa	6 / 3 / 1,5 W
Poziom ciśnienia akustycznego przy 6 W / 1 W (1 kHz, 1 m)	94 dB / 86 dB (SPL)
Poziom ciśnienia akustycznego przy 6 W / 1 W (4 kHz, 1 m)	106 dB / 98 dB (SPL)
Efektywne pasmo przenoszenia (-10 dB)	80 Hz - 18 kHz
Kąt zasięgu przy 1 kHz / 4 kHz (-6 dB)	175° / 55°

Napięcie znamionowe	100 V
Impedancja znamionowa	1667 Ω
Połączenie	Wolne końcówki kabla

Parametry mechaniczne

Średnica	199 mm
Maks. głębokość	70,5 mm
Średnica otworu montażowego	165 + 5 mm
Rozmiar głośnika	152,4 mm
Ciężar	620 g
Kolor	Biały (RAL 9010)

Parametry środowiskowe

Temperatura pracy	-25°C ÷ +55°C
Temperatura przechowywania	-40°C ÷ +70°C
Wilgotność względna	< 95%

Zamówienia - informacje

LHM 0606/10 Głośnik sufitowy

Głośnik sufitowy 6 W, okrągła osłona metalowa, montaż sufitowy za pomocą 3 (białych) wkrętów (w zestawie), kolor biały RAL 9010.

Numer zamówienia **LHM0606/00**

LHM 0606/10 Głośnik sufitowy

Głośnik sufitowy 6 W, okrągła osłona metalowa, montaż sufitowy za pomocą 2 uchwytów sprężynowych, kolor biały RAL 9010.

Numer zamówienia **LHM0606/10**

Sprzęt

LBC 1256/00 Zespół zacisków EVAC

Awaryjny adapter połączeniowy, 3-stykowy ceramiczny zacisk śrubowy z wbudowanym bezpiecznikiem termicznym, do szeregowego łączenia z pierwotnym złączem linii 100 V modułu głośnikowego, zestaw 100 szt.

Numer zamówienia **LBC1256/00**

LBC 3080/01 Osłona przeciwpożarowa

Metalowa osłona przeciwpożarowa do głośników sufitowych LBC 3087/41, LBC 3090/01, LBC 3090/31, LHM 0606/00, LHM 0606/10 i LHM 0626/00, z certyfikatem EN54-24, kolor czerwony RAL 3000.

Numer zamówienia **LBC 3080/01**

LBC 3080/11 Osłona przeciwpożarowa

Metalowa osłona przeciwpożarowa do głośników sufitowych LBC 3087/41, LBC 3090/01, LBC 3090/31, LHM 0606/00, LHM 0606/10 i LHM 0626/00, kolor biały RAL 9010.

Numer zamówienia **LBC3080/11**

Reprezentowana przez:

Poland

Robert Bosch Sp. z o.o.
Jutrzenki 105 str.
02-231 Warszawa
Phone: +48 22 715 4101
Fax: +48 22 715 4105
pl.securitysystems@bosch.com
www.boschsecurity.pl