


BOSCH

Technologia bliżej nas

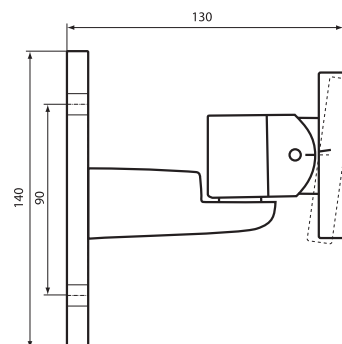
LLBC 3210/00 – Liniowa matryca głośnikowa do zastosowań wewnętrznych i zewnętrznych



- ▶ **Rozszerzony obszar odsłuchowy**
- ▶ **doskonała zrozumiałość mowy i muzyki**
- ▶ **Jednorodna transmisja naturalnego dźwięku w całym pomieszczeniu**
- ▶ **Do użytku zarówno wewnątrz, jak i na zewnątrz pomieszczeń, od stadionów sportowych po terminale pasażerskie**
- ▶ **Doskonałe połączenie zaawansowanej technologii akustycznej i prostoty stosowania**
- ▶ **Wysoka moc i duża efektywność**
- ▶ **Pełna zgodność z normami dotyczącymi dźwiękowych systemów ostrzegawczych**
- ▶ **Miejsce wewnątrz obudowy na instalację opcjonalnej karty nadzoru poprawności działania linii / głośnika**

Model LBC 3210/00 charakteryzujący się doskonałą kierunkowością i dużą mocą wyjściową, przeznaczony jest do zastosowań w dużych (z dużym pogłosem) pomieszczeniach zamkniętych, np. w halach odlotów portów lotniczych, na dworcach kolejowych i w obiektach kongresowych. Może być również stosowany w systemach zewnętrznych, np. stacjach kolejowych czy stadionach sportowych. Przenoszenie pełnego pasma akustycznego sprawia, że matryca LBC 3210/00 doskonale sprawdza się zarówno przy reprodukcji mowy jak i muzyki.

i bezpośrednio na statywach podłogowych LBC 1259/00 z gwintowanym trzpieniem M10. Nie wymaga to żadnych dodatkowych akcesoriów.



Wspornik montażowy (w zestawie) z zaznaczonym kątem instalacji

Wymiary

Przegląd systemu

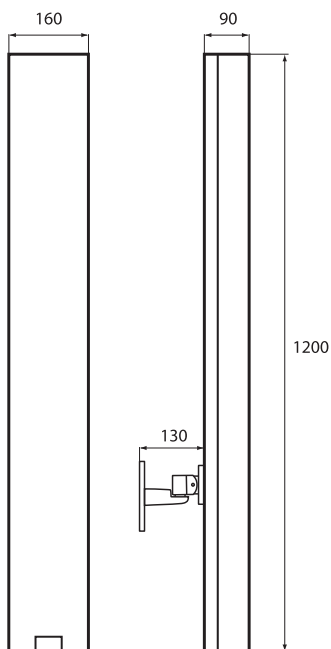
Dla liniowych matryc głośnikowych LBC 3210/00 opracowano nową, oszczędzającą czas i nakład pracy metodę montażu. Do każdego głośnika dołączana jest tabela, wg której można określić optymalną wysokość montażu dla określonej powierzchni odsłuchu, którą ma zapewnić głośnik. Po wyznaczeniu wysokości, głośnik montuje się pod ściśle określonym kątem zaznaczonym na wsporniku montażowym. Ta prosta dwuetapowa procedura montażu jest o wiele łatwiejsza i dokładniejsza od stosowanej zwykle tradycyjnej metody prób i błędów. Głośniki LBC 3210/00 mogą być montowane przy ścianach



Wspornik montażowy



Montaż na opcjonalnym statywie podłogowym (LBC 1259/00)



Wymiary

Podstawowe funkcje

Zakres zastosowań

Model LBC 3210/00 jest członkiem rodziny liniowych matryc głośnikowych XLA 3200 (eXtended Listening Area – rozszerzona przestrzeń odsłuchowa). Odpowiednia filtracja i rozmieszczenie poszczególnych głośników wewnątrz kolumny* zapewnia zwiększoną kierunkowość emisji dźwięku. Każdy z głośników składowych emituje sygnał o odpowiednim paśmie częstotliwości. Różnica między konwencjonalną kolumną głośnikową a liniową matrycą głośnikową jest zauważalna w kilku aspektach. Matryca zapewnia jednorodną dystrybucję dźwięku w całym nagłaśnianym obszarze: nie za głośno z przodu i nie za cicho z tyłu. Całe pasmo akustyczne jest równomiernie słyszalne w każdym punkcie nagłaśnianego pomieszczenia. Matryca ma większe pole pokrycia, przez co może obsługiwać większą liczbę osób, które będą słyszeć mowę i muzykę z wysoką zrozumiałością. Wszystkie te cechy składają się na odbiór bardzo naturalnego dźwięku w całej przestrzeni odsłuchowej.

*zgłoszenie patentowe

Łatwość instalacji

Zaawansowana filtracja stosowana w matrycy powoduje zwiększenie kąta rozwarcia emitowanej wiązki w płaszczyźnie pionowej dla wysokich częstotliwości. W porównaniu do konwencjonalnych kolumn głośnikowych, opisywana matryca liniowa posiada bardziej stałe kąty rozwarcia dla wszystkich odnośnych częstotliwości. Przykładowo dla częstotliwości 4 kHz kąt rozwarcia w pionie wynosi ciągle 18°. Bardziej stabilne kąty rozwarcia promieniowanej wiązki dźwięku ułatwiają pracę instalatorowi głośników, gdyż ich dokładne kierowanie jest mniej krytyczne, ponieważ pokrywają większy obszar nagłaśniania. Ekstremalnie duży kąt rozwarcia 90° w poziomie przy częstotliwości 4 kHz oznacza bardziej naturalne odtwarzanie dźwięków przez pojedynczy głośnik w znacznie większym obszarze odsłuchowym.

Stłumione akustyczne listki boczne

Każda konwencjonalna kolumna głośnikowa wytwarza główny listek emitowanej wiązki, którą kieruje się w stronę słuchaczy, oraz szereg niepożądanych listków bocznych, emitujących energię akustyczną w inne strony. Model LBC 3210/00 charakteryzuje się wysoce stłumionymi listkami bocznymi w płaszczyźnie pionowej – typowo 10 dB tłumienia począwszy od pasma oktawowego wokół częstotliwości 250 Hz przy 90°. Oznacza to większą czystość emitowanego dźwięku i mniejszy efekt podkolorowania dźwięku nawet w bezpośredniej odległości od głośnika. Dzięki temu matryca charakteryzuje się emisją doskonale zrozumiałego dźwięku

Reprodukcja dźwięku

Odpowiednie rozmieszczenie bardzo wysokiej jakości 4" głośników składowych matrycy stanowi o dużej efektywności liniowej matrycy głośnikowej LBC 3210/00. Dysponując efektywnością 115 dB w odległości 1 m i mocy 60 W, głośne i czyste odtwarzanie dźwięku jest możliwe nawet w znacznej odległości od głośnika.

Wysokiej jakości głośniki składowe zastosowane w modelu LBC 3210/00 zapewniają naturalną reprodukcję dźwięku w zakresie częstotliwości od 190 Hz do 20 kHz. Oznacza to, że wszystkie ważne częstotliwości z punktu widzenia zrozumiałości mowy będą doskonale słyszalne w nagłaśnianym obszarze.

Zgodność z normami EVAC

Ceramiczny zespół zacisków głośnika, bezpiecznik termiczny i odporne na wysoką temperaturę okablowanie zapewnia, że podczas pożaru zniszczenie głośnika nie spowoduje awarii systemu, do którego głośnik został dołączony. W ten sposób zachowana zostaje integralność systemu a inne niezniszczone głośniki w tej samej strefie nagłaśnieniowej mogą dalej przekazywać informacje o rozwoju sytuacji.

Matryca posiada miejsce wewnątrz obudowy na instalację opcjonalnej karty nadzoru poprawności działania linii / głośnika.

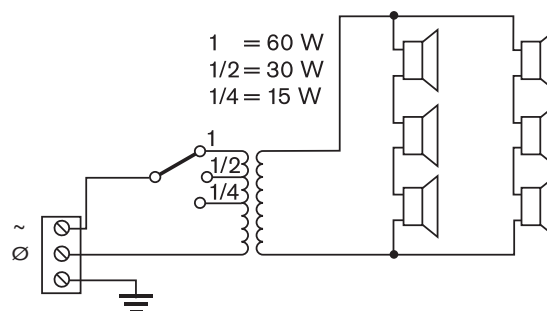
W podstawie obudowy głośnikowej umieszczony jest trójdrożny ceramiczny zespół zacisków śrubowych umożliwiający łączenie łańcuchowe kolejnych matryc. Jest tu również przełącznik mocy wyjściowej umożliwiający wybór pełnej mocy znamionowej (60 W), połowy mocy (30 W) i ćwiartki (15 W). Otwory na kable połączeniowe wykonuje się w obudowie w przygotowanych miejscach.

Certyfikaty i świadectwa

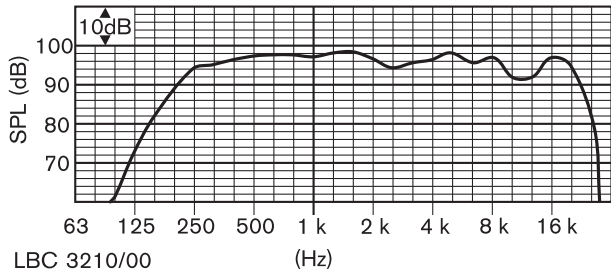
Wszystkie głośniki firmy Bosch są tak skonstruowane, aby zapewnić nieprzerwaną pracę przy mocy znamionowej przez 100 godzin, co jest zgodne z wymaganiami normy IEC 268-5 (PHC). Głośniki te przeszły również specjalny test symulujący wystąpienie dodatniego sprzężenia akustycznego (SAFE – Simulated Acoustical Feedback Exposure), aby wykazać, że są odporne na stan sprzężenia akustycznego przy pełnej mocy. Zapewnia to niezawodność działania nawet w warunkach ekstremalnych, co daje większe zadowolenie klienta, dłuższy czas użytkowania urządzenia oraz o wiele mniejsze prawdopodobieństwo uszkodzenia lub obniżenia jakości reproduktowanego dźwięku podczas eksploatacji.

Region	Certyfikacja
Europa	CE
Standardy bezpieczeństwa	EN 60065 i CE
Zgodność z normami EVAC	IEC 60849 / BS 5839-8
Wodo- i pyłoszczelność	IEC 60529, IP 66
Ochrona przed uderzeniami	EN 50102, IK 07

Planowanie



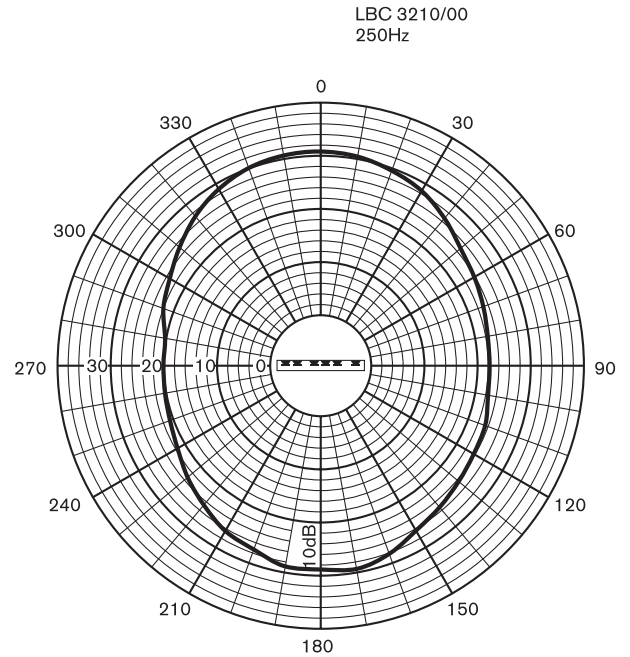
Schemat połączeń



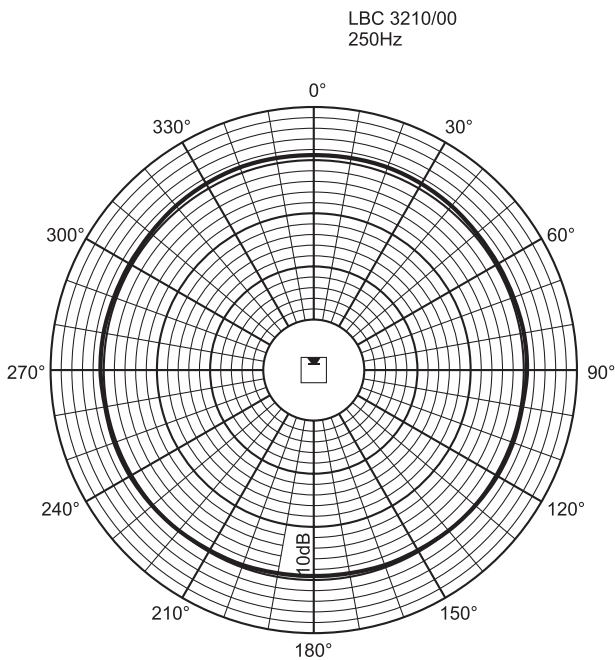
Pasma przenoszenia

	250 Hz	500 Hz	1 kHz	2 kHz	4 kHz	8 kHz
SPL 1,1	94	97	97	95	96	93
SPL maks.	112	115	115	113	114	111
Dobroć Q	2,2	2,7	6,3	10,8	22,6	32,3
Kąt prom. (pion)	360	180	170	160	90	60
Kąt prom. (pion)	100	60	55	34	1,8	10

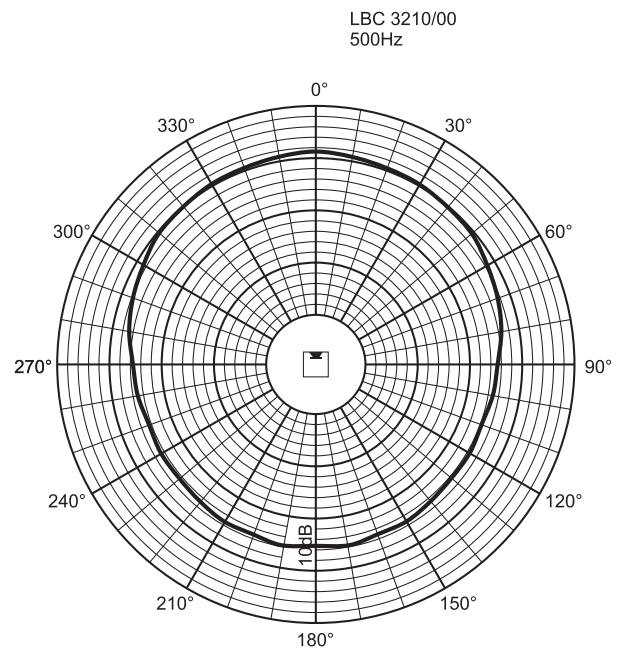
Tabela parametrów odniesienia



Charakterystyka kierunkowości (w pionie)

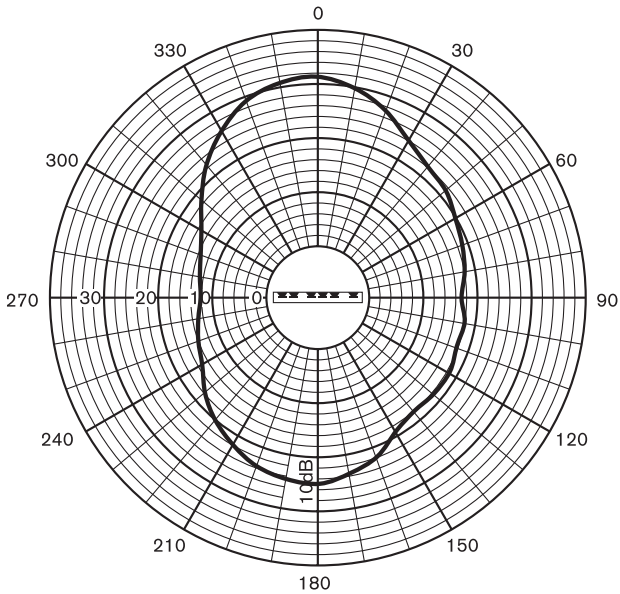


Charakterystyka kierunkowości (w poziomie)



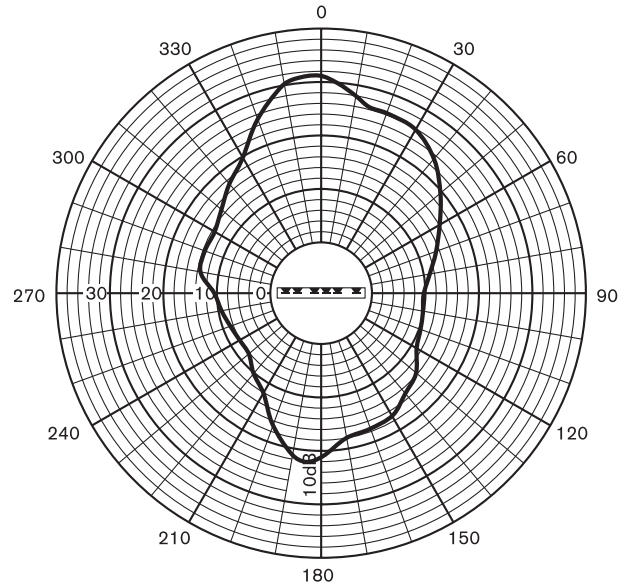
Charakterystyka kierunkowości (w poziomie)

LBC 3210/00
500Hz



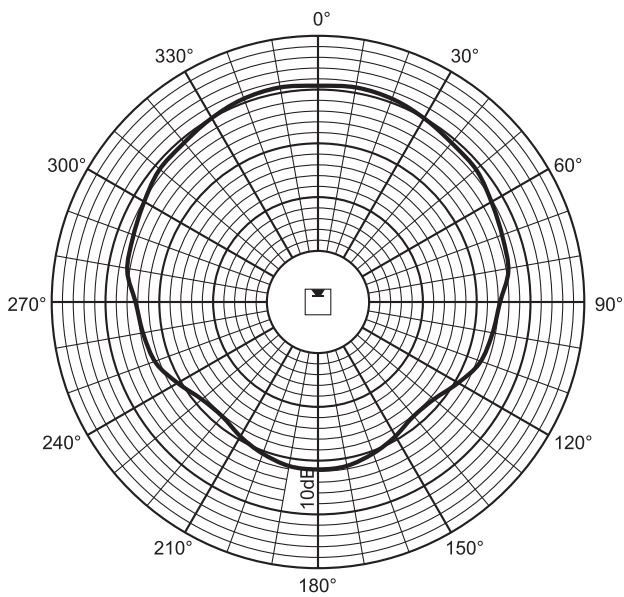
Charakterystyka kierunkowości (w pionie)

LBC 3210/00
1kHz



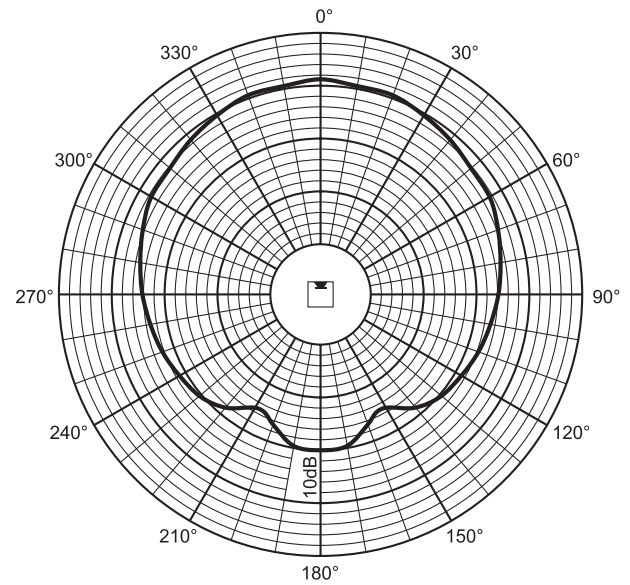
Charakterystyka kierunkowości (w pionie)

LBC 3210/00
1kHz



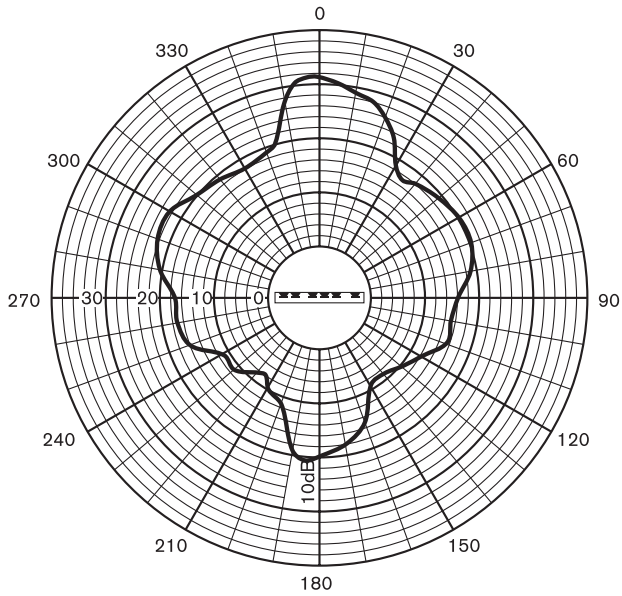
Charakterystyka kierunkowości (w poziomie)

LBC 3210/00
2kHz



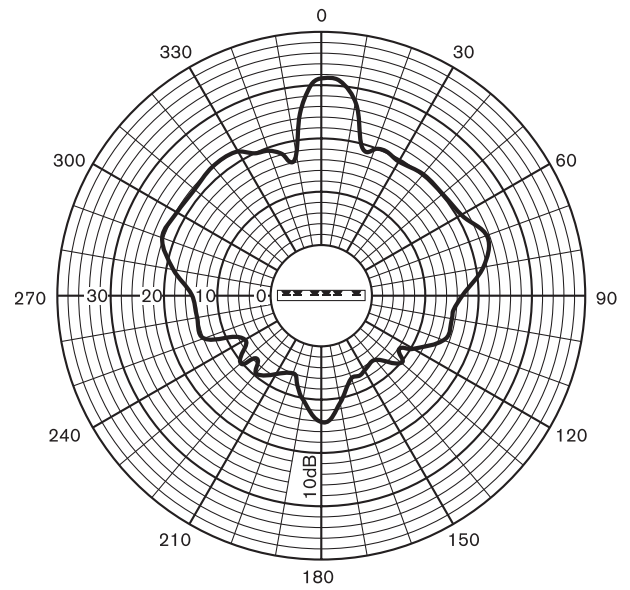
Charakterystyka kierunkowości (w poziomie)

LBC 3210/00
2kHz



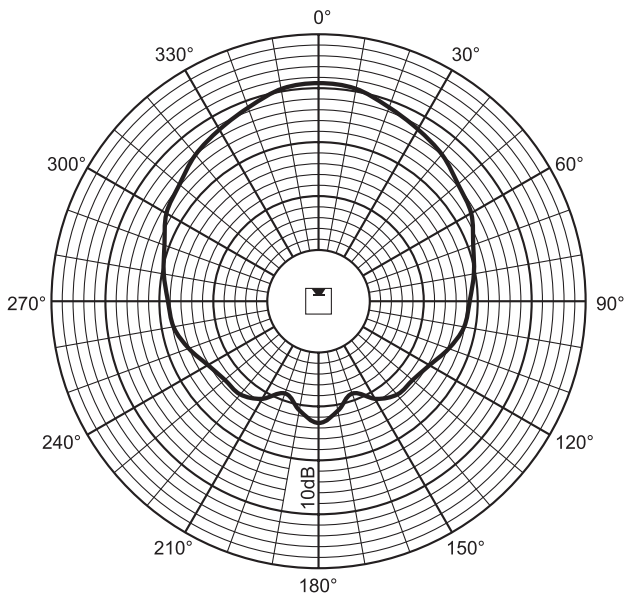
Charakterystyka kierunkowości (w pionie)

LBC 3210/00
4kHz



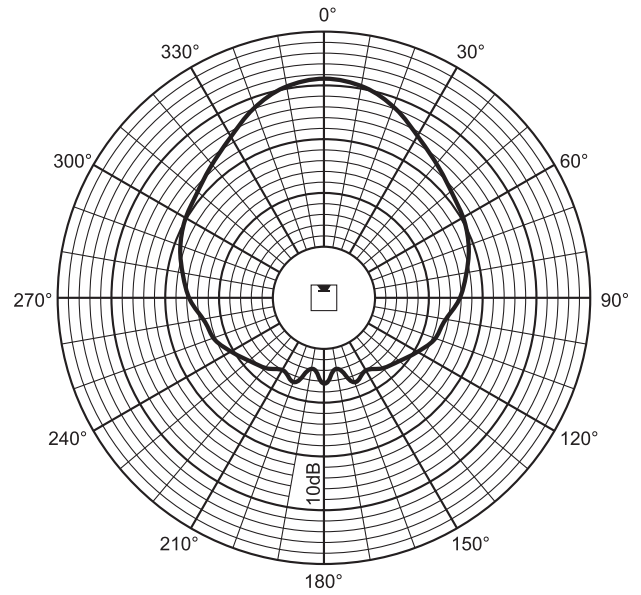
Charakterystyka kierunkowości (w pionie)

LBC 3210/00
4kHz

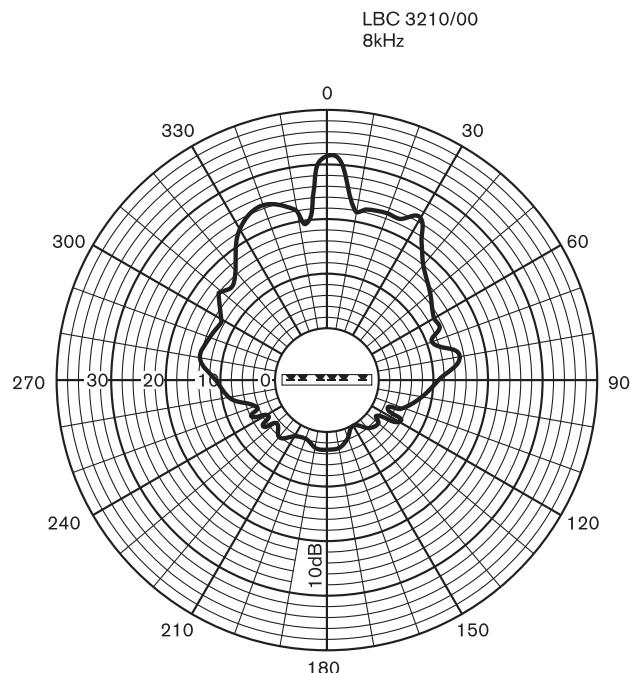


Charakterystyka kierunkowości (w poziomie)

LBC 3210/00
8kHz



Charakterystyka kierunkowości (w poziomie)



Charakterystyka kierunkowości (w pionie)

Parametry mechaniczne

Wymiary (wys. x szer. x gł.)	1200 x 160 x 90 mm
Masa	9 kg
Kolor	srebrny

Parametry środowiskowe

Temperatura pracy	-25 ÷ +55°C
Temperatura przechowywania	-40 ÷ +70°C
Wilgotność względna	<95%

Zamówienia - informacje

LLBC 3210/00 – Liniowa matryca głośnikowa do zastosowań wewnętrznych i zewnętrznych **LBC3210/00**
do dużych (pogłosowych) pomieszczeń i obiektów otwartych, 60 W

Sprzęt

LBC 1259/00 – Podłogowy statyw głośnikowy **LBC1259/00**
Lekka konstrukcja aluminiowa, składana, redukcja M10 x 12.

Dołączone części

Ilość	Elementy
1	Liniowa matryca głośnikowa LBC 3201/00
1	Wspornik do montażu ściennego
1	Element montażowy
1	Szablon instalacyjny

Dane techniczne

Parametry elektryczne*

Moc maksymalna	90 W
Moc znamionowa	60 / 30 / 15 W
Poziom ciśnienia akustycznego przy 60 W / 1 W (1 kHz, 1 m)	115 dB / 97 dB (SPL)
Efektywne pasmo przenoszenia (-10 dB)	190 Hz - 20 kHz
Kąt zasięgu	przy 1 kHz / 4 kHz (-6 dB)
w poziomie	170° / 90°
w pionie	55° / 18°
Wejściowe napięcie znamionowe	100 V
Impedancja znamionowa	167 Ω
Złącze	zespół zacisków śrubowych

*) Parametry techniczne zgodnie z IEC 60268-5

Poland
Robert Bosch Sp. z o.o.
Jutrzenki 105 str.
02-231 Warszawa
Phone: +48 22 715 4101
Fax: +48 22 715 4105
pl.securitysystems@bosch.com
www.boschsecurity.pl

Represented by