

LBC 14x2/x0 – Japońskie regulatory głośności i LBC 1434/10 – Przełącznik wyboru źródła

www.boschsecurity.pl



BOSCH
Technologia bliżej nas



- ▶ Wersje 12 W i 36 W
- ▶ Dostępne w wersjach power-save lub failsafe
- ▶ Wbudowane przekaźniki 24 VDC obejścia regulacji głośności
- ▶ Przeznaczone do współpracy z okablowaniem 3- i 4-żyłowym
- ▶ Przełącznik wyboru maks. 5 źródeł

Firma Bosch wprowadziła na rynek serię regulatorów głośności i przełączników wyboru źródeł, które przydatne są przy instalacji systemów nagłośnieniowych.

Podstawowe funkcje

Działanie

Systemy nagłośnieniowe często służą jednocześnie do dystrybucji wywołań i nagłaśniania muzyki. Regulatory głośności służą do lokalnych nastaw, np. w danym pomieszczeniu. Oprócz regulatorów głośności mogą być zainstalowane przełączniki wyboru źródeł w celu lokalnego wyboru 5 programów. Podczas wywołania alarmowego regulacja głośności może zostać pominięta dziękiysterowaniu wbudowanego przekaźnika obejścia, co zapewnia emisję ważnych komunikatów z pełną głośnością niezależnie od lokalnych nastaw.

Regulatory głośności dostępne są w 2 wersjach w zależności od przełączanej mocy 12 W i 36 W. Całkowite obciążenie dołączonych do regulatora głośności głośników nie może przekroczyć jego wartości znamionowej.

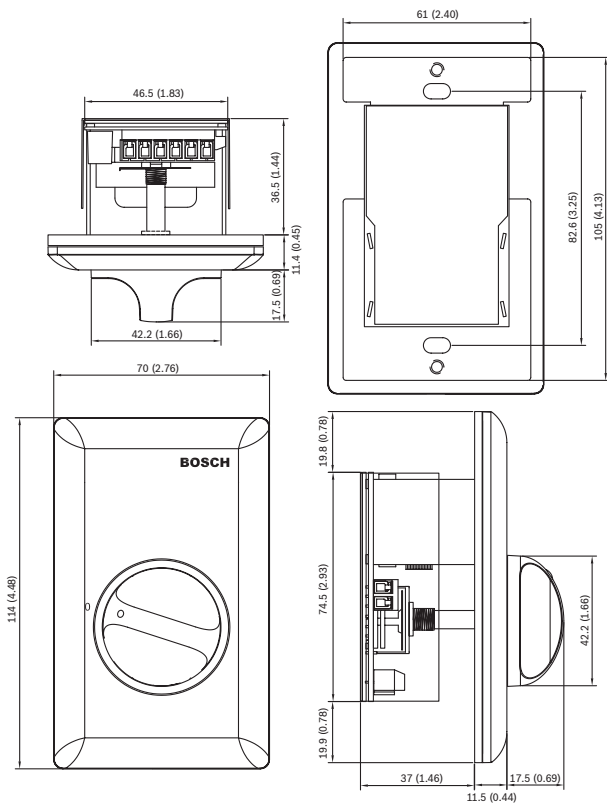
Każda z 3 wersji dostępna jest również w 2 odmianach. Jedną z nich jest odmiana power-save z 4-żyłowym obejściem regulacji głośności (modele /10), w którym przekaźnik obejścia uruchamiany jest podczas wywołania alarmowego. Drugą jest odmiana failsafe z 4-żyłowym obejściem regulacji głośności (modele /20), w którym przekaźnik obejścia jest blokowany (nie jest aktywny) podczas wywołania alarmowego. Kształty i kolory dobrano tak, aby pasowały do każdego wnętrza. Konstrukcja charakteryzuje się łatwością instalacji i obsługi oraz pełną niezawodnością.

Możliwości współpracy z innymi urządzeniami
Zaciski śrubowe

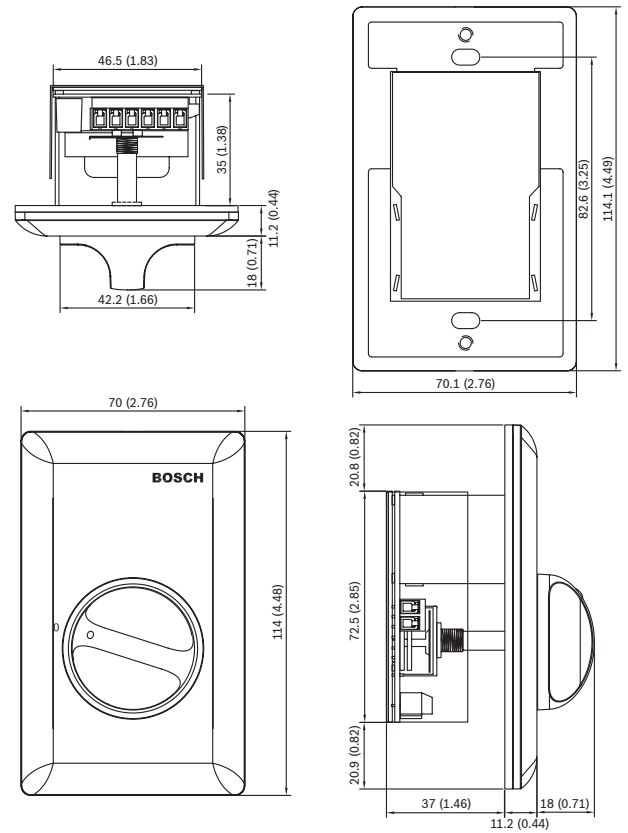
Certyfikaty i świadectwa

Standardy bezpieczeństwa	EN 60065
Niepalność	UL 94 V 0

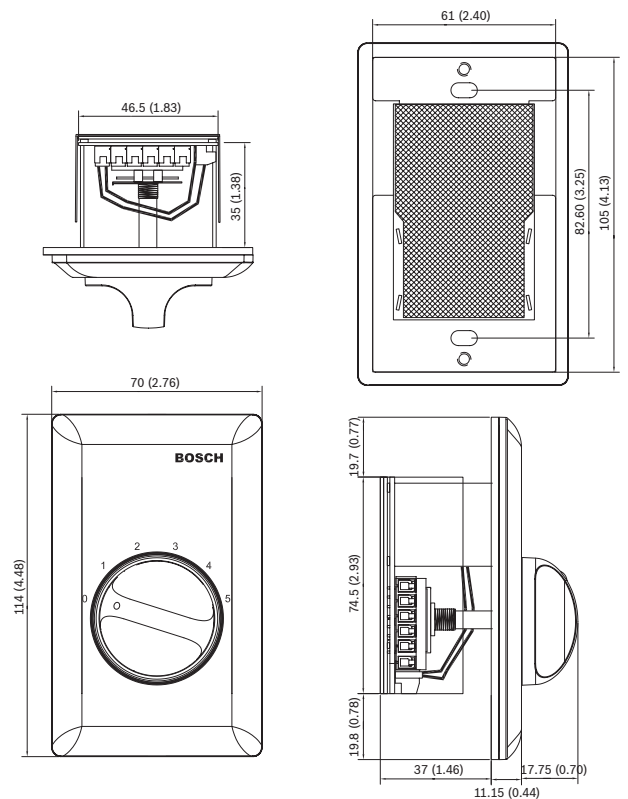
Planowanie



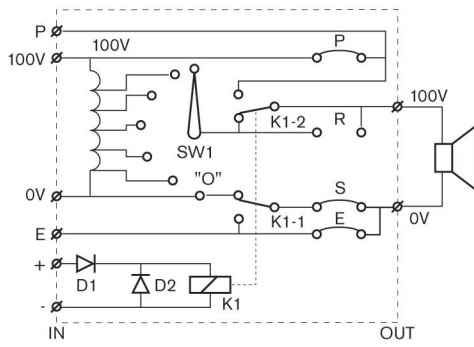
Wymiary LBC 1402/10 i LBC 1402/20 w mm



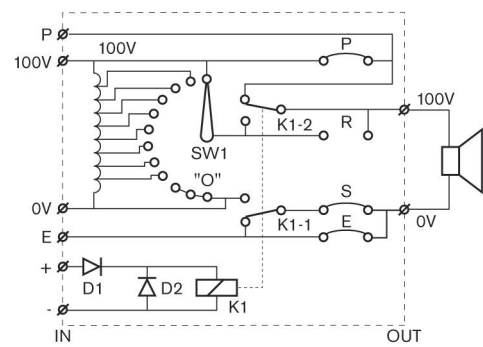
Wymiary LBC 1412/10 i LBC 1412/20 w mm



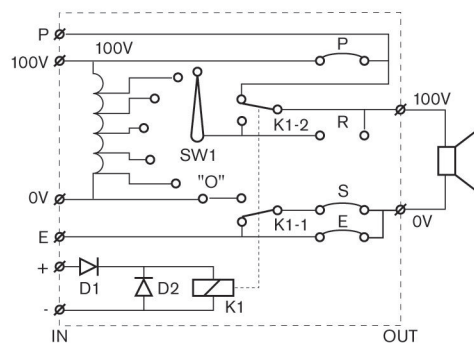
Wymiary LBC 1434/10 w mm



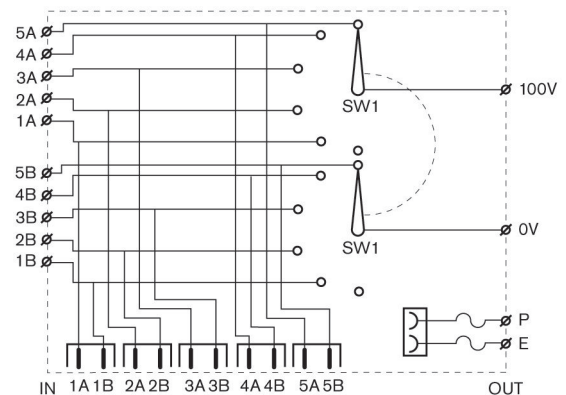
Schemat połączeń LBC 1402/10



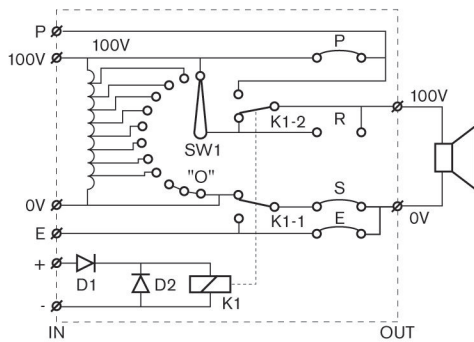
Schemat połączeń LBC 1412/20



Schemat połączeń LBC 1402/20



Schemat połączeń LBC 1434/10



Schemat połączeń LBC 1412/10

Dane techniczne

Parametry elektryczne

LBC 1402/10 i/20

Moc znamionowa	12 W
Napięcie wejściowe	100 V
Stopnie tłumienia	5 x 3 dB + wyłączony
Pasma przenoszenia	50 Hz - 20 kHz (-1 dB)
Zniekształcenia harmoniczne	<0,5%
Pobór prądu	20 mA przy napięciu 24 VDC

LBC 1412/10 i/20

Moc znamionowa	36 W
Napięcie wejściowe	100 V
Stopnie tłumienia	8 x 3 dB + wyłączony
Pasma przenoszenia	50 Hz - 20 kHz (-1 dB)
Zniekształcenia harmoniczne	<0,5%
Pobór prądu	20 mA przy napięciu 24 VDC

LBC 1434/10

Moc znamionowa	100 W
Napięcie wejściowe	100 V
Liczba programów	5 programów + wyłączony

Parametry mechaniczne

LBC 1402/10 i/20	
Wymiary (szer. x wys. x gł.)	70 x 114 x 48,2 mm
Masa	210 g
Kolor	biały (RAL 9010)
LBC 1412/10 i/20	
Wymiary (szer. x wys. x gł.)	70 x 114 x 48,2 mm
Masa	260 g
Kolor	biały RAL 9010
LBC 1434/10	
Wymiary (szer. x wys. x gł.)	70 x 114 x 48,2 mm
Masa	200 g
Kolor	biały (RAL 9010)

Parametry środowiskowe

Temperatura pracy	-10 ÷ +55°C
Temperatura przechowywania	-40 ÷ +70°C
Wilgotność względna	<95%

Zamówienia - informacje

LBC 1402/10 – Regulator głośności

Regulator głośności 12 W, instalacja typu japońskiego, wbudowany przekaźnik obejścia 24 VDC, wersja power-save, 5 stopni tłumienia w krokach co 3 dB oraz opcja wyłączenia tłumienia, kolor biały RAL 9010.
Numer zamówienia **LBC1402/10**

LBC 1402/10 Regulator głośności

Regulator głośności 12 W, instalacja typu japońskiego, wbudowany przekaźnik obejścia 24 VDC, wersja failsafe, 5 stopni tłumienia w krokach co 3 dB oraz opcja wyłączenia tłumienia, kolor biały RAL 9010.
Numer zamówienia **LBC1402/20**

LBC 1412/10 – Regulator głośności

Regulator głośności 36 W, instalacja typu japońskiego, wbudowany przekaźnik obejścia 24 VDC, wersja power-save, 8 stopni tłumienia w krokach co 3 dB oraz opcja wyłączenia tłumienia, kolor biały RAL 9010.
Numer zamówienia **LBC1412/10**

LBC 1412/10 Regulator głośności

Regulator głośności 36 W, instalacja typu japońskiego, wbudowany przekaźnik obejścia 24 VDC, wersja failsafe, 8 stopni tłumienia w krokach co 3 dB oraz opcja wyłączenia tłumienia, kolor biały RAL 9010.
Numer zamówienia **LBC1412/20**

LBC 1434/10 – Przełącznik wyboru źródła

Przełącznik wyboru źródła, instalacja typu japońskiego, 5 kanałów, kolor biały RAL 9010.
Numer zamówienia **LBC1434/10**

Reprezentowana przez:

Poland

Robert Bosch Sp. z o.o.
Jutrzenki 105 str.
02-231 Warszawa
Phone: +48 22 715 4101
Fax: +48 22 715 4105
pl.securitysystems@bosch.com
www.boschsecurity.pl